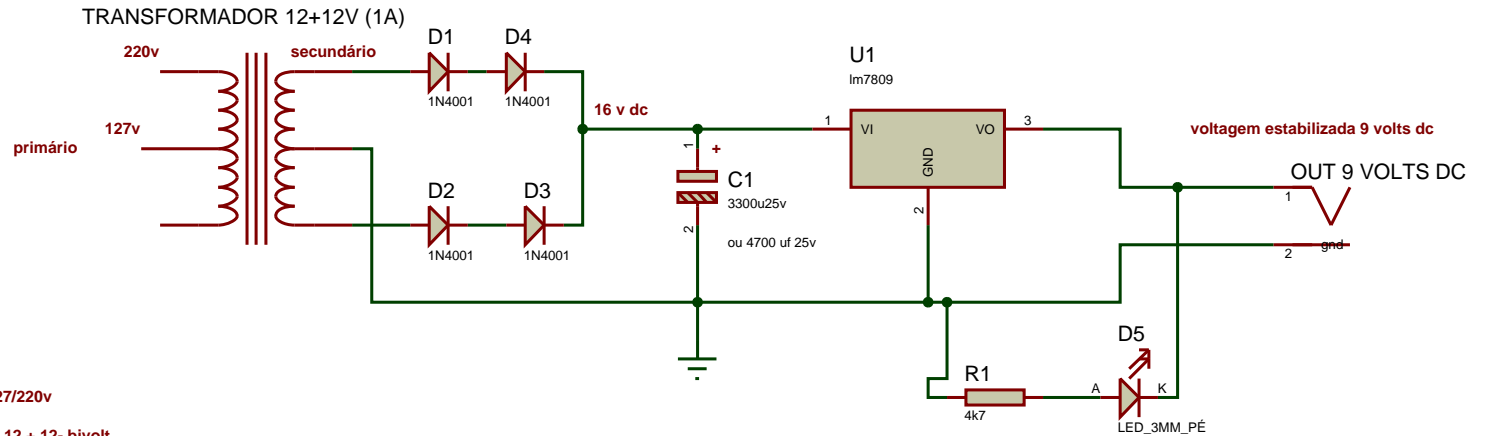


T.Miranda pedais e amplificadores valvulados.

www.tmiranda.com

com essa fonte você alimenta 8 pedais.



Chave seletora de voltagem 127/220v

Transformador de 1 ampere, 12 + 12- bivolt.

1 diodos 1n4007

Capacitor eletrolítico de 3300uf x 25volts (se usa pedais high gain coloque 4700uf, filtra melhor o ruído)

Led de 3mm + 1 resistor de 4k7 (isso é opcional se quiser led na fonte)

Regulador de voltagem Lm7809.

Pequeno dissipador de calor feito de aluminio para o regulador de voltagem.

Jack de saída para sua fonte(onde você vai conectar a aranha com plugs que vão alimentar os pedais)